

패션 천장의 멋

착색금속 시스템 천장재

YOOCHANG METAL CEILINGS

Contents

PLANK	1
TILE	3
AL-100 바	5
LOUVER	6
SPANDREL	7
스판드럴 - S 타입	8
스판드럴 - S 250	9
스판드럴 - T 타입	10
AL-SCREEN	11
오픈패널	12
타공	15

녹색기술 인증서

인 증 번 호 : 제 GT-12-00004호
 기 관 명 : (주)유창
 대 표 자 명 : 조용선
 주 소 : 경기도 시흥시 공단1대로321번길 45 (정왕동)
 기 술 명 칭 : 페록시타itanium(Peroxo Titanium)을 이용한 광촉매
 코팅장치 및 코팅방법
 분 류 번 호 : T100703

『저탄소 녹색성장 기본법』 제32조 및
 『녹색인증제 운영요령』 제27조에 의거하여
 위의 기술을 녹색기술로 인증합니다.

최초인증일자 : 2012.01.12
 유효기간 : 2012.01.12 ~ 2019.01.11

환경부장관



제품인증서

인 증 번 호 : 제 8573 호
 제조업체명 : (주)유창
 대표자성명 : 조용선
 공장소재지 : 경기도 시흥시 정왕동 1279-1
 인 증 제 품
 • 표 준 명 : 건축용 차세대 금속 천장재
 • 표준번호 : KS D 7061
 • 종류 등급 또는 호칭 :
 사각형(부공형, 육공형) 등

산업표준화법 제17조 제1항에 따른 인증심사를 실시한 결과
 한국산업표준(KS)과 인증심사기준에 적합하므로 산업표준화법 제15조에 따라
 위와 같이 한국산업표준(KS)에 적합함을 인증합니다.

2011 년 01 월 04 일

한국표준협회장

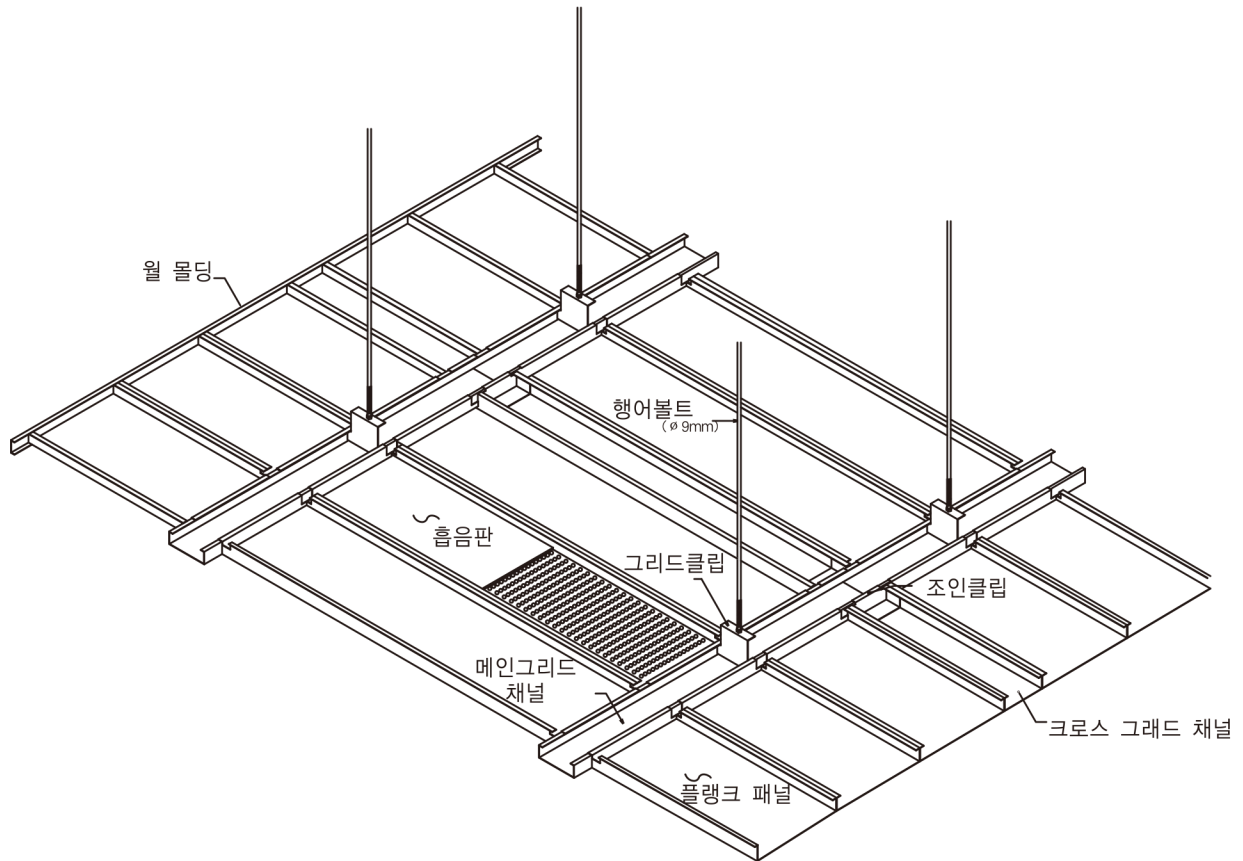


1. 최초인증일 : 1991.09.09
 2. 최종인증일 : 2011.01.04 (기타재발급)



PLANK 최적의 실내환경을 제공하는 차세대 시스템 천장

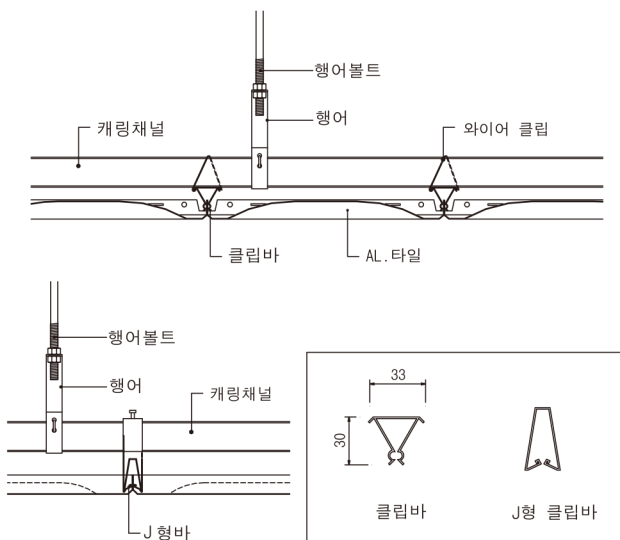
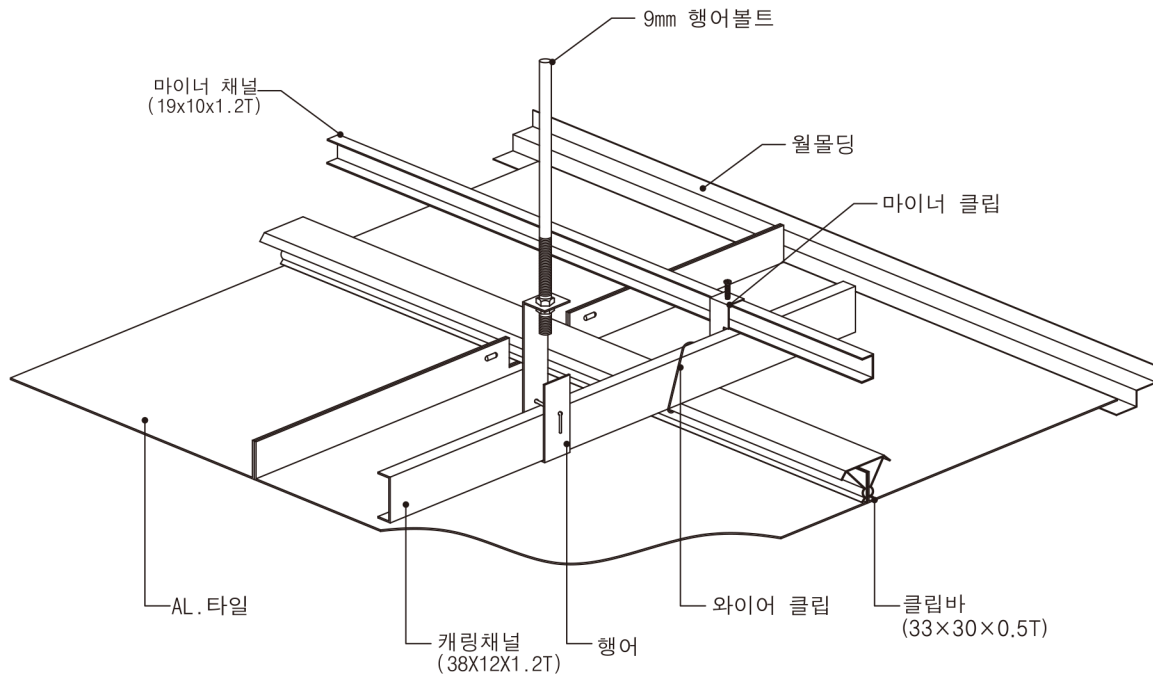
다양한 규격으로 제공되는 PLANK는 칸막이 설치로 고민해야 하는 LAYOUT은 물론 효과적인 모듈구상을 한층 자유롭게 합니다. 기본선택사항으로 타공되어 최적으로 마감처리된 PLANK는 음향, 쾌적도, 디자인, 설비 등 최적의 건축 환경요소를 제공하는 SYSTEM 천장으로 인텔리전트 빌딩, 공합대합실, 대회의실 등에 적합합니다.



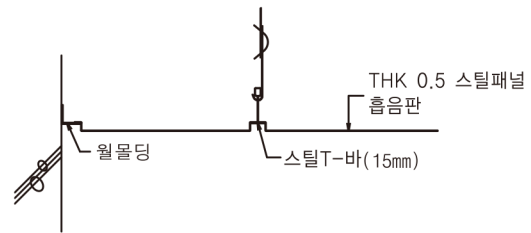
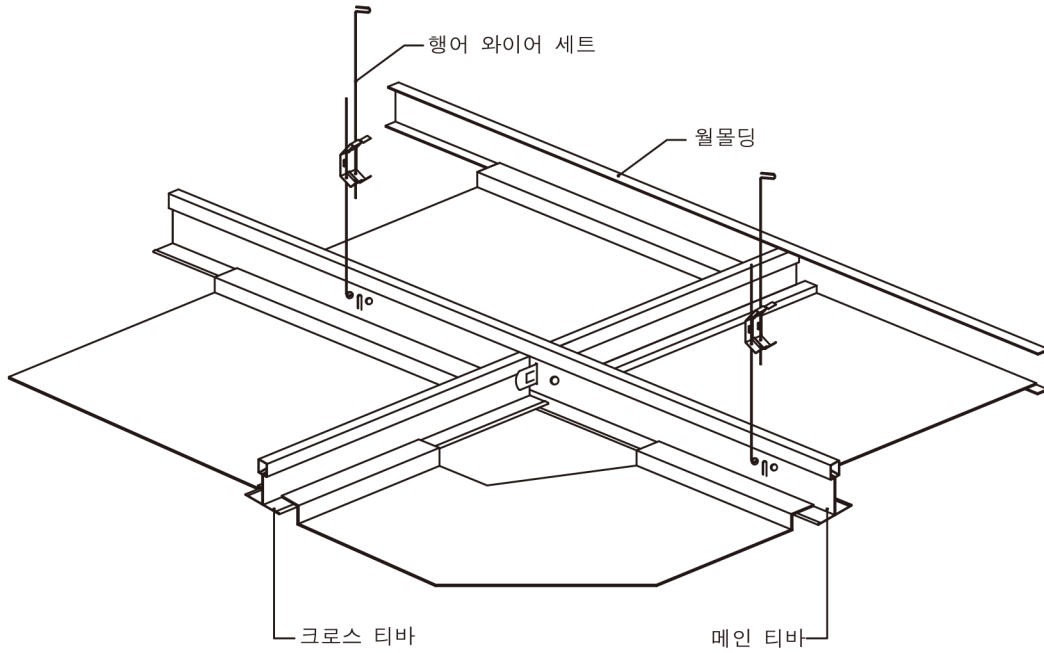


TILE

현대 건축물의 천장 내부 공간에는 배선, 배관, 조명장치 등 많은 기능의 설비를 구비하고 있어 천장의 개폐기능이 용이하며 아름답고 다양하며 불연성의 마감재를 요구하는 바 이런 기능을 갖추고 알루미늄, 칼라강판, 미러 등의 소재로 30mm를 기본모듈로 600×1200, 600×600, 600×300, 450×450, 300×300 등 다양한 TILE 제품이 알맞습니다.



다양한 규격외에 기본형, 다운형, 아트형, 점보형, 원형, 사각형, 유공형, 8각형 등의 많은 패턴을 갖고 있으며 표면을 내후성, 내부식성, 내습성이 있고 부착력이 강한 특수 페인트를 코팅함으로 장소에 구애 받지 않고 형태와 색깔과 패턴을 단순, 복합배열하여 어떠한 연출도 자유롭습니다. 또한 타공의 크기에 따른 변화와 Sound Tex의 사용으로 음향을 전문적으로 취급하는 곳에서도 사용 가능합니다.

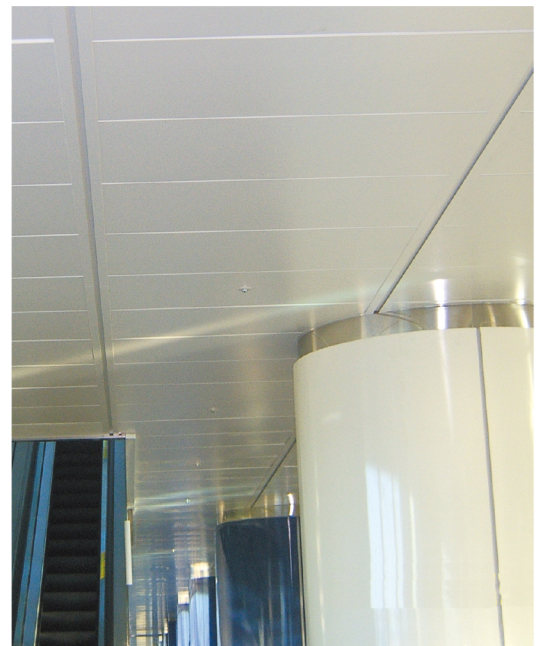
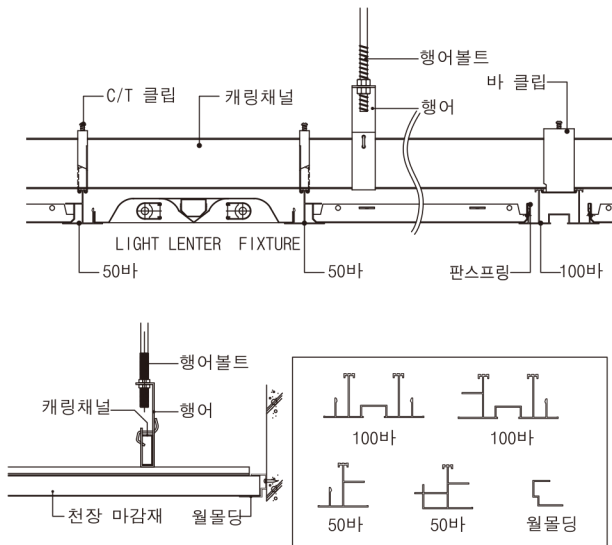
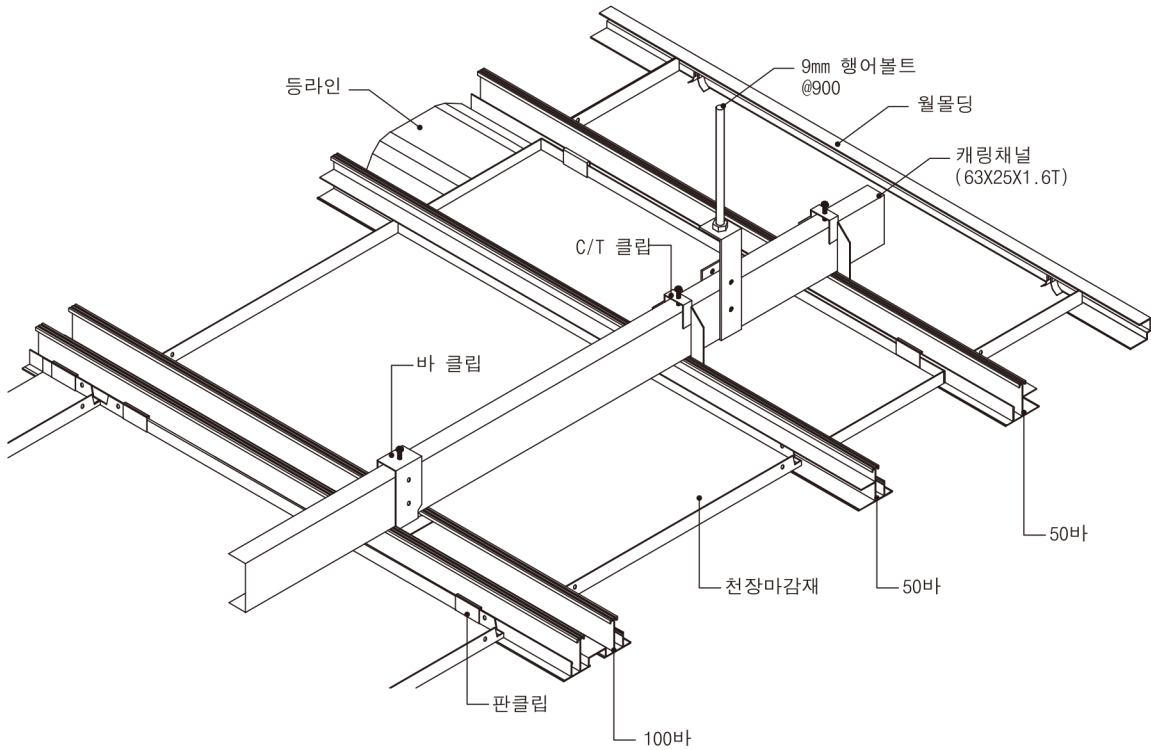


패턴	규격	재질		형태			유공		두께		
		AL	STEEL	평형	원형	사각	팔각	유공	기본규격	AL	STEEL
기본형	300×300	■	■	■	■	■		■	1.8φ 5P	0.7/0.8	0.7
	300×600	■	■	■				■	1.8φ 5P	0.7/0.8	0.7
	450×450	■		■	■	■		■	1.8φ 5P	0.7/0.8	
	600×600	■	■	■	■	■	■	■	1.8φ 5P	0.7/0.8	0.7
DOWN형	600×600		■								0.7
점보형	600×1200	■		■				■	1.8φ 5P	0.8/1.0	



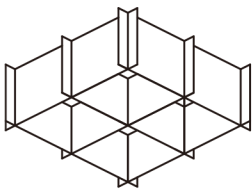
AL-100바

지하철의 역사 및 통로 등의 공간은 풍압과 풍속에 따라 천장판의 움직임으로 제한을 많이 받습니다. AL-100바 시스템은 다양한 패턴과 색상을 가지며 내구성과 내습성이 뛰어난 천장판입니다. 100바에 천장판을 끼우고 클립으로 고정하는 시스템으로 지하철 및 공항, 로비, 캐노피 등에 적합한 제품입니다.

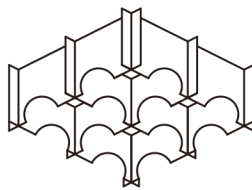


LOUVER 개방성을 강조한 다기능 천장시스템

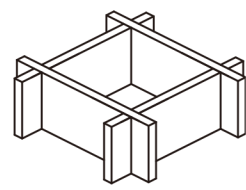
티바, 모듈바 등을 이용한 개방모듈 루바는 다양한 형태 및 색상을 통해 대담한 스케일의 거대 구조체를 단순하면서도 우아하고 아늑한 분위기로 연출하여 거실의 개방성과 층고의 확장성이 강조되는 공공 지역, 공항, 지하철, 백화점, 컨벤션센터 등에 활용됩니다.



루바-A1
(평살)



루바-A3
(평살)



루바-B
(접은살)



패턴	재질	규격			형태	
		THK	각	H	A-1	A-3
평살	AL	0.8	15×15	10	■	■
			20×20	20	■	■
			25×25	25	■	■
			30×30	30	■	■
			40×40	40	■	■
			50×50	50	■	■
겹살 (접은살)	AL	0.5	75×75	50		
			85×85	50		
			100×100	50		
			150×150	50		
			150×150	80		



SPANDREL 생동감의 선을 강조한 시스템 천장

불연 고급 천장재인 스판드렐은 물리적, 화학적으로 가공한 금속판재를 최신 설비로 특수성형을 하여 만족감과 믿음을 줍니다. 다양한 형상과 패턴의 스판드렐은 광범위한 설계 디자인을 가능하게 하여 건축물의 품격을 한차원 더 높여 줍니다.

이음매 처리를 별도로 하지 않고 M-BAR에 직접 고정하여 튼튼한 100S, 200S, 250S, 300S, 300S(W)등 S-타입과 T-패널, AL-스크린의 제품이 있습니다.

스판드렐의 특징

- * 시공의 용이성 : 덕트, 전기설비 등을 별도의 점검구를 설치하지 않고 유지보수 및 해체가 용이하며 반영구적으로 사용 가능합니다.
- * 디자인 효과 : 길이 방향의 확장성을 강조하며, 천장라인에 의한 동선 조절이 용이합니다. 캐리어의 변화로 곡면처리가 쉽고, 율동성 있는 실내 분위기를 만듭니다.
- * 풍압 분산 효과 : 지하철 구내에 설치 시 열차의 진출입에 의한 풍압을 분산시켜 줍니다.
- * 열 확산의 용이 : 금속 재질로 열전도율이 높아 실내로의 열 확산을 높여 온도 분포를 좋게 합니다.
- * 다양한 색상 : 표준색상 외에도 주문색상이 가능하여 다양한 칼라로 선택의 폭을 넓혀 줍니다.
- * 사용장소의 다양성 : 호텔로비, 쇼핑몰, 사무실 등에 널리 사용되며, 타공처리된 유공제품은 음향효과가 요구되는 지하철, 공항 등 소음이 많은 공공장소에 많이 사용됩니다.
- * 위생성 : 금속재질로 곰팡이의 서식을 막으며 살균 능력도 있어 친환경 제품입니다.

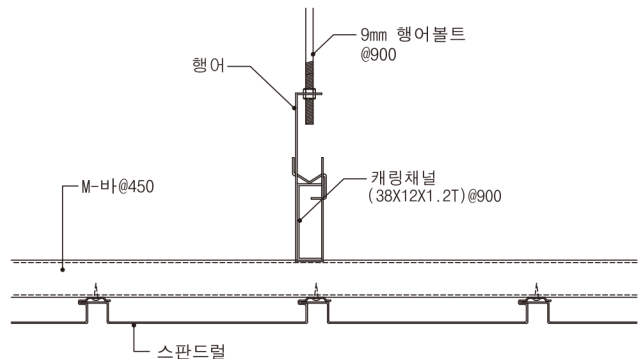
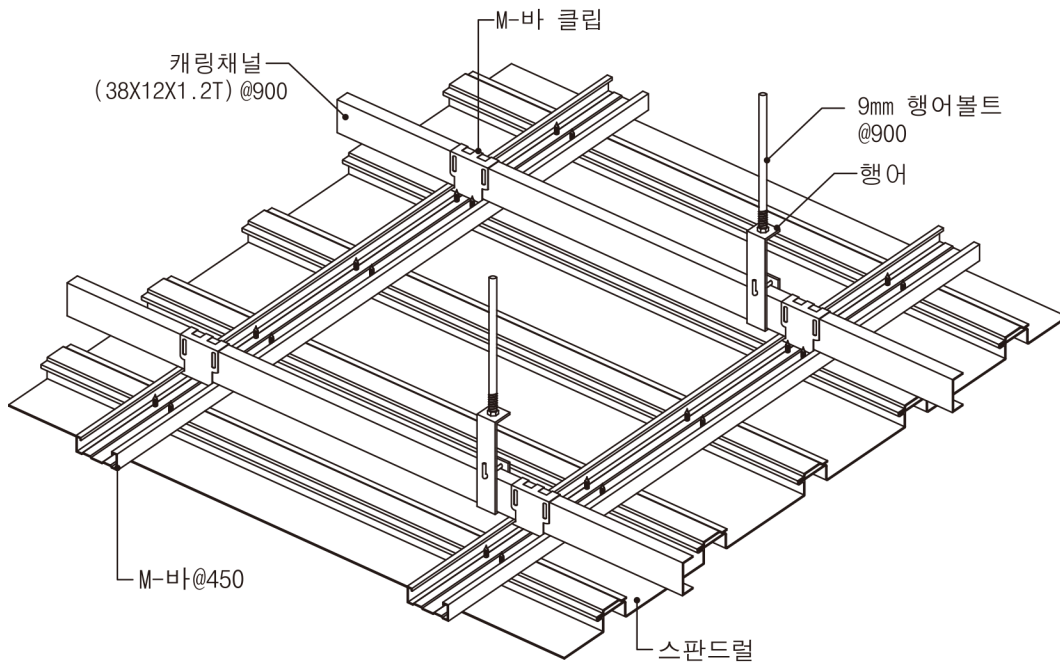
품 명	재 질		유 공		구 분
	AL	ST'L	유공	기본규격	
100S	0.5	X	○	1.8φ	M-BAR+피스고정
200S	0.6	0.6	○	1.8φ	
300S	0.8	X	○	1.8φ	
300S(WAVW) (유공)	0.8	X	○	1.8φ	
	1				
250S	1	X	X	X	



스판드럴-S타입 (100S, 200S, 250S, 300S, 300S(W))

경량철골 천장구조물인 M-바 시스템에 고정핀으로 패널을 고정하는 스판드럴S형 시스템은 가장 견고한 조립형태의 하나입니다.

견고한 부착에 따라 바람이 많은 지역인 로비, 캐노피, 처마끝, 주유소, 외벽체, 방음 벽체 등에 널리 사용하고 있습니다.

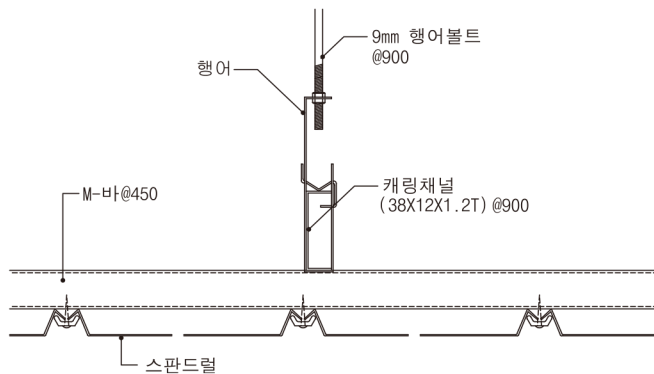
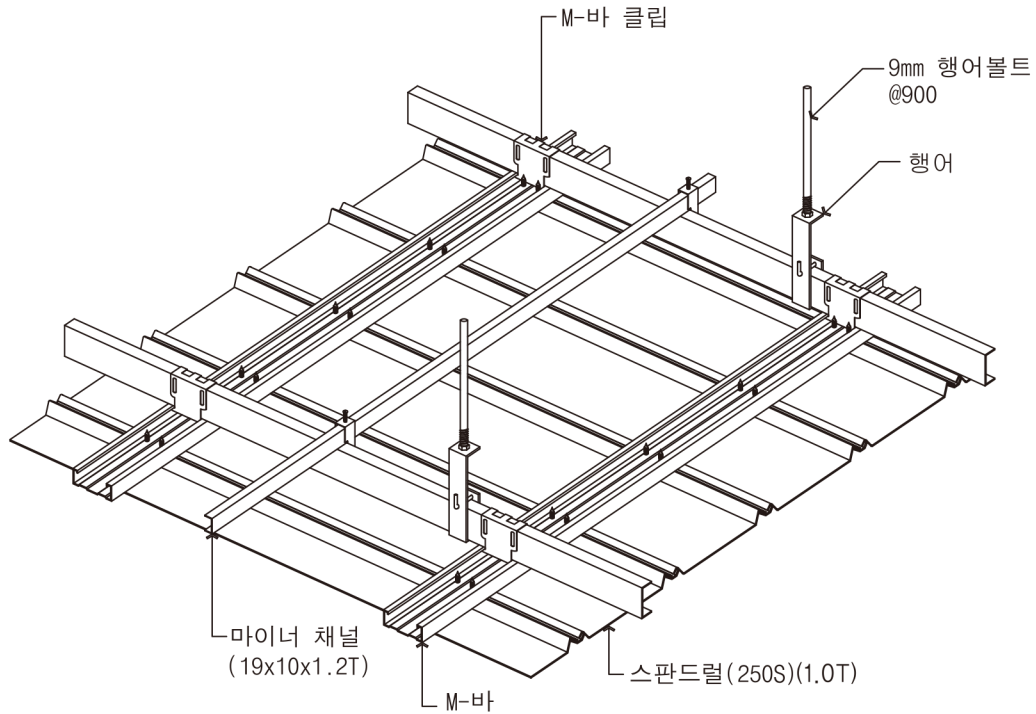




스판드럴-S 250

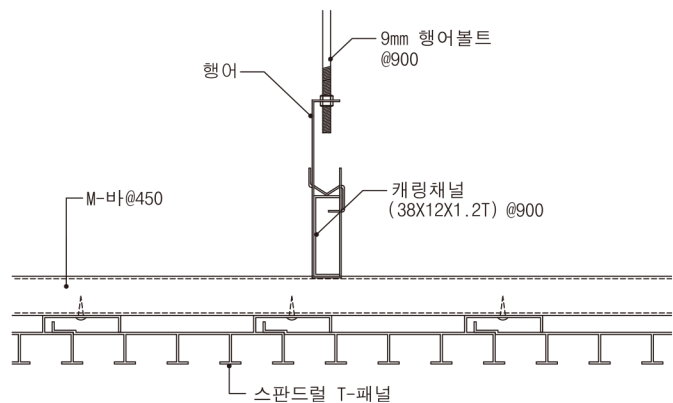
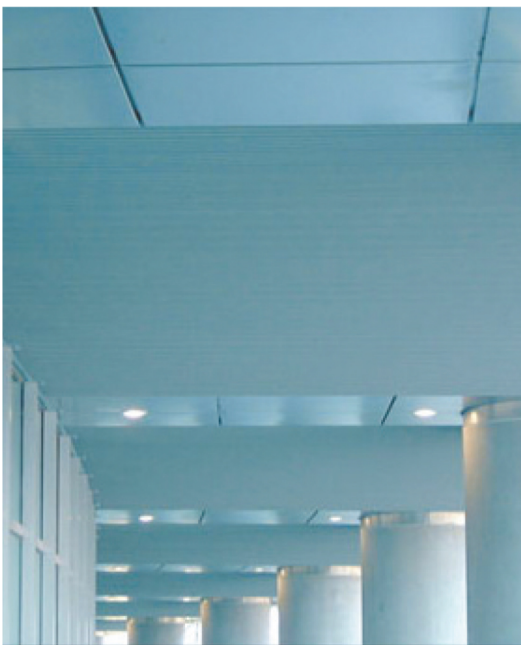
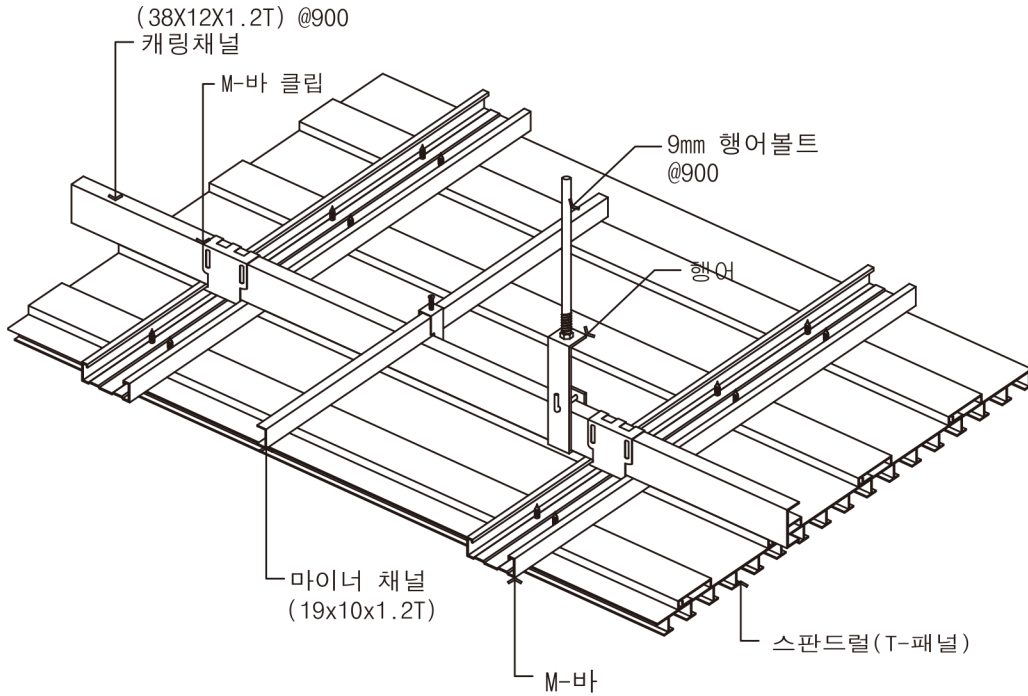
1.0mm 두께의 특수 패널로서 스텐나시뒀으로 특수케리어에 부착됨으로서 풍압이나 큰 진동등에도 흔들림이 없는 시스템입니다.

탁월한 내풍압성으로 지하통로, 지하상가, 지하철역사 등의 천장과 벽체 등에 널리 적용되고 있습니다.



스판드럴-T타입

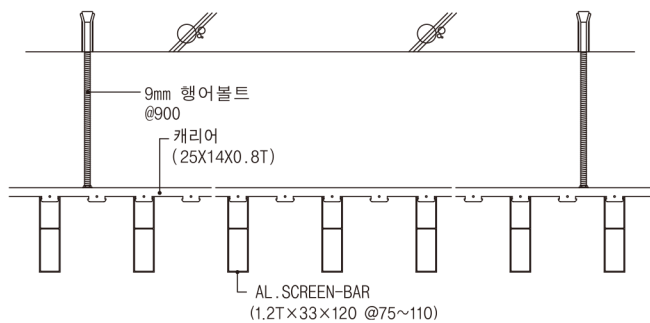
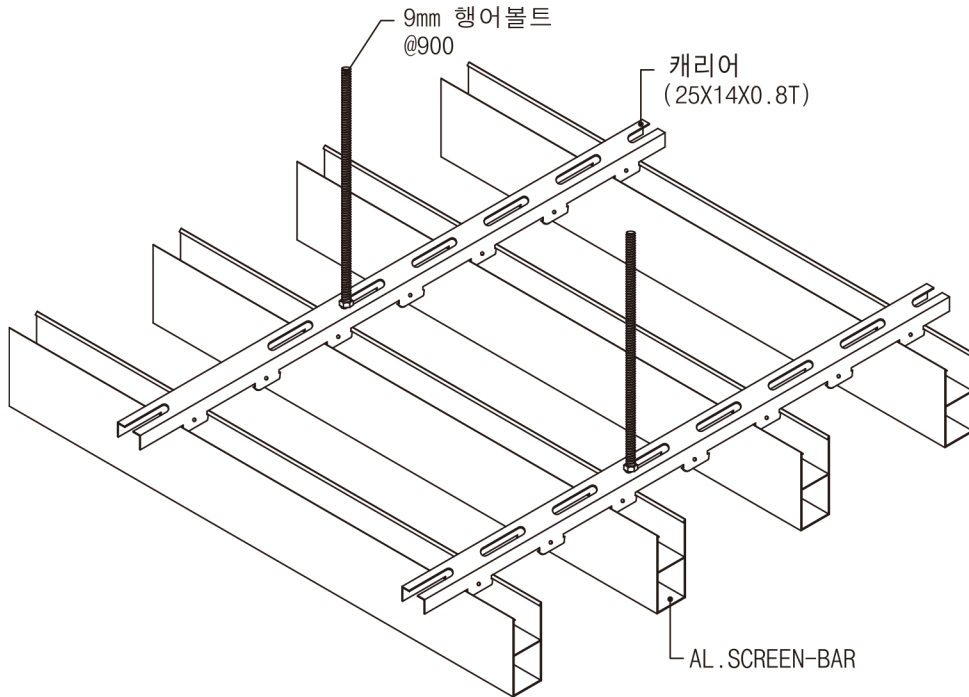
중후한 분위기를 제공하여 주는 T타입의 스판드럴은 노출 분위기가 독특한 요철로 되어 있어 흡음과 명암을 확실하게 표현해줌으로서 천장재의 또 하나의 변화를 나타내 줍니다.
 다각도의 방향에서 천장을 바라볼시 그 노출 분위기가 각기 새로운 감각을 나타내주고 있어 단조로운 천장패턴을 과감히 탈피하고 있는 고급 천장재의 하나입니다.





AL-SCREEN

특수 형태의 알루미늄바를 이용한 오픈 천장 시스템으로 선의 미학과 음향의 조화를 이루어 예식장, 회관 등에 주로 쓰입니다.



오픈패널 OPEN PANEL

건축물에서 가장 먼저 사람을 맞이하는 천장은 캐노피 또는 현관일 것입니다.

즉, 건축물의 얼굴에 해당하는 부분입니다.

아름답고 기품있는 얼굴을 가꾸듯이 캐노피 부분을 가꾸고자 하는 욕망은 건축주라면 다 가지는 소망입니다.

건축물의 얼굴이지만 비바람이 직접 닿고 더위와 추위 등 각종 악조건을 견디어야 하므로 마땅한 천장재가 없었습니다.

이제 (주)유창이 기존 티-바를 이용하여 견고하고 든든한 금속천장재 오픈패널을 개발·생산합니다.

오픈패널의 특징

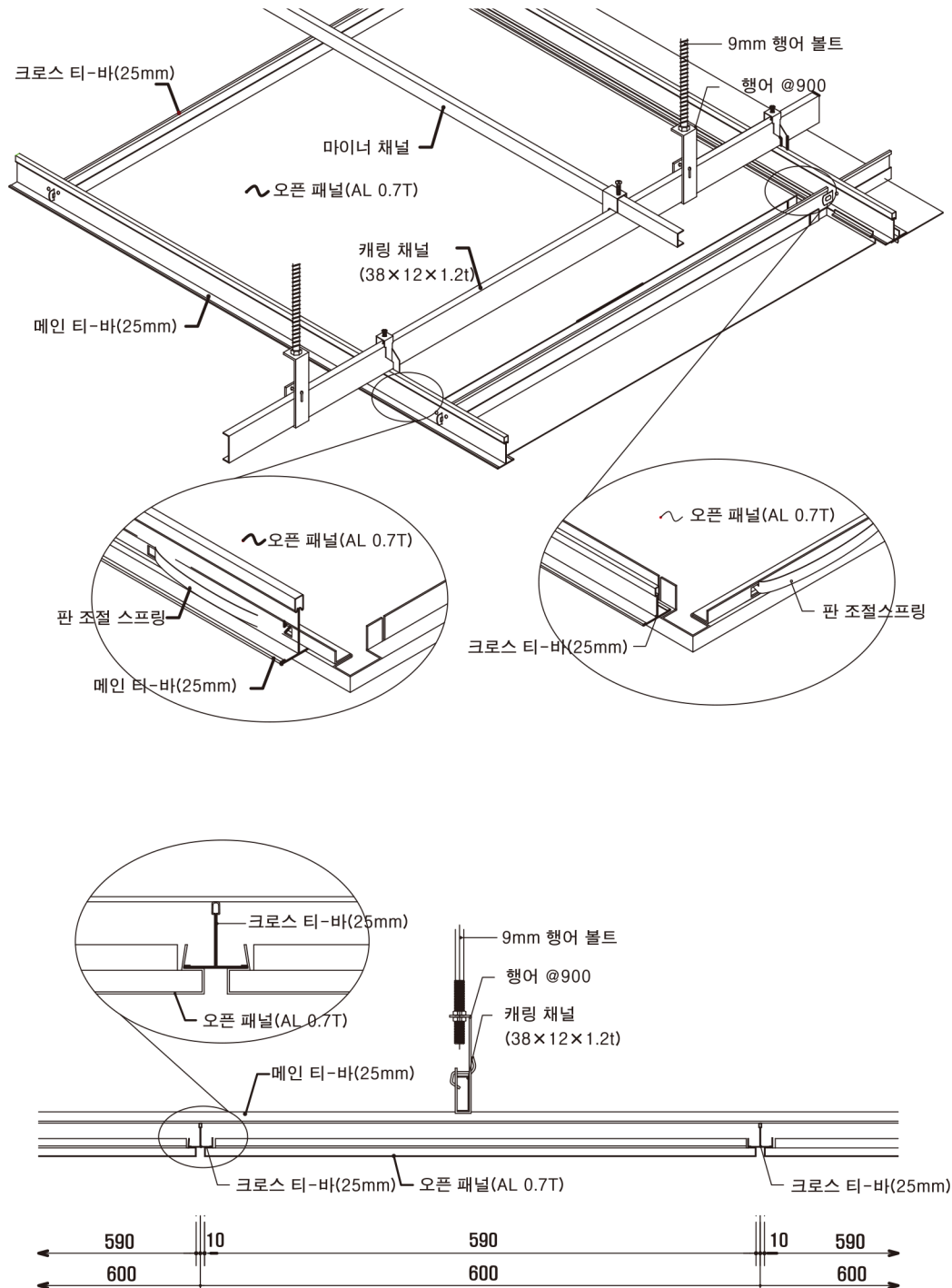
- * 강풍에도 흔들리지 않도록 견고하게 시공됩니다.
- * 비와 눈, 수분과 습기에도 강하여 캐노피에 적합합니다.
- * 칼라 아연도 강판과 알루미늄판으로 되어 있어 색상이 미려합니다.
- * 티-바 위에서 홈을 형성하여 디자인이 산뜻합니다.
- * 교차점이 없이 자연스러운 다운형 천장이 됩니다.



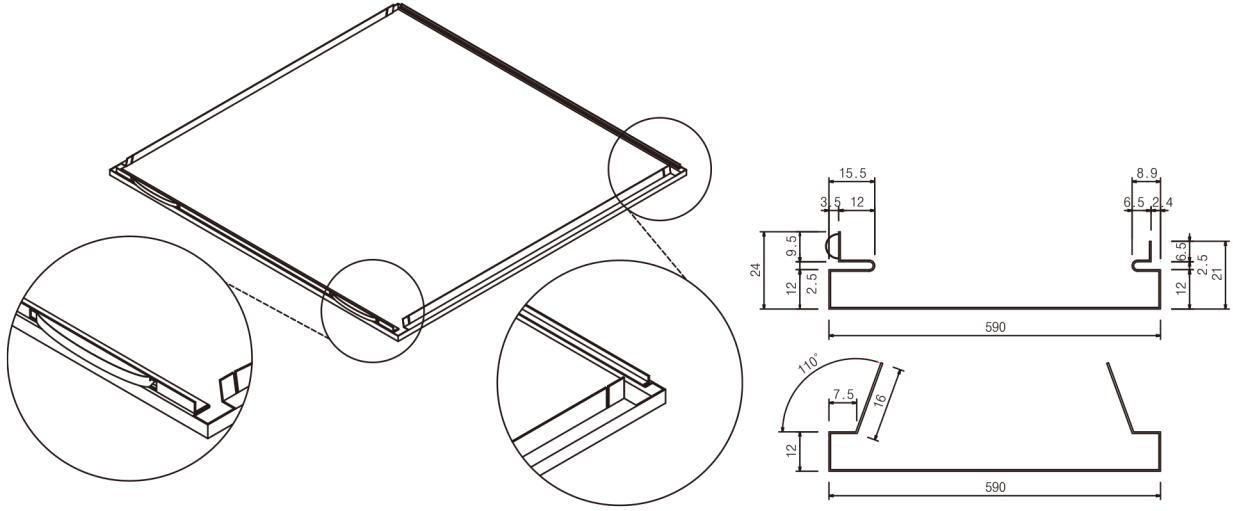


오픈패널의 티-바 결합방법

- ① 오픈패널의 판스프링이 부착된 부분의 홈을 메인티-바의 한쪽에 밀어넣고 반대편의 메인 티-바에 다른 한쪽의 홈에 끼운다.
- ② 판스프링에 의하여 천장판은 반대쪽으로 밀려 고정된다.
- ③ 크로스 티-바 쪽의 오픈패널의 크로스 홀더를 크로스 티-바에 접어 고정시킨다.
- ④ 양쪽의 홀더로 오픈패널이 단단하게 고정된다.



오픈패널의 표준사양 및 상세



재질의 두께 : 알루미늄 판 : 0.7mm
칼라 아연도 강판 : 0.5mm

폭과 길이 : 600 × 600 ⇒ 590mm × 590mm
750 × 750 ⇒ 740mm × 740mm
600 × 1200 ⇒ 590mm × 1190mm

일반 티-바와 오픈패널의 연결 부위

기존 일반 티바와 달리 티바의 폭이 8mm 밖에 안보이고 교차점을 특수하게 처리하지 않더라도 교차점 처리가 매끈하며, 티바의 색상과 오픈패널의 색상을 달리하여 미려한 외관을 연출할 수 있습니다.

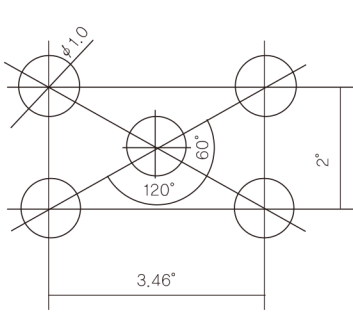




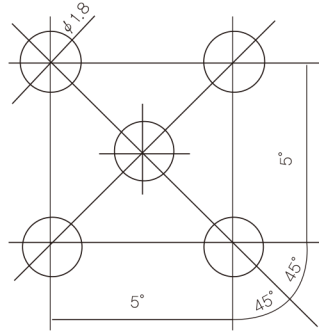
타공 (PERFORATION)

유창의 금속 타공 제품은 흡음 및 기타 요구사항에 따라 타공의 크기와 배열을 변화시켜 실내에서 발생하는 각종 소음과 반사음을 조절할 수 있습니다.

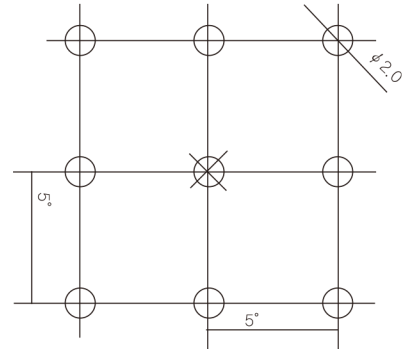
타공 제품에서 유리면, 부직포 패드를 부착하여 흡음효과를 극대화 할 수도 있습니다.



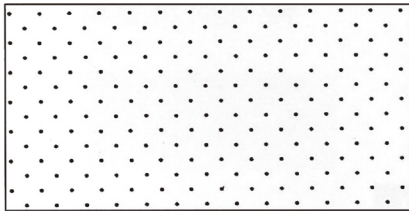
기본 TYPE A



기본 TYPE B



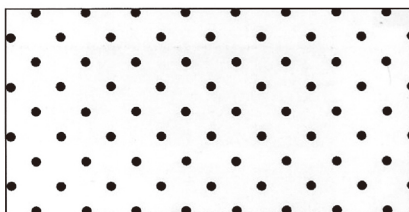
기본 TYPE C



타공타입 101

크기 : 1mm ϕ
 판재의 유공율 : 11%
 타공의 최대 폭 : 1206mm

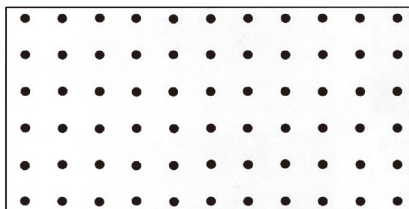
피치 : 3.46/ 2mm
 타공가능 판재 폭 : 1270mm
 제품의 종류 : 타일류, 스팽드렐-S류



타공타입 102

크기 : 1.8mm ϕ
 판재의 유공율 : 10%
 타공의 최대 폭 : 689mm

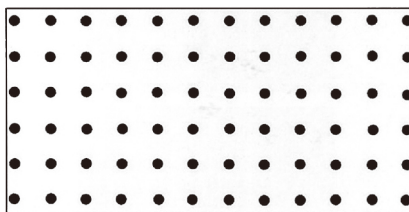
피치 : 5.0mm
 타공가능 판재 폭 : 750mm
 제품의 종류 : 타일류, 스팽드렐-S류



타공타입 110

크기 : 2mm ϕ
 판재의 유공율 : 13%
 타공의 최대 폭 : 1452mm

피치 : 5.5mm
 타공가능 판재 폭 : 1520mm
 제품의 종류 : 점보타일류



타공타입 120

크기 : 2.3mm ϕ
 판재의 유공율 : 17%
 타공의 최대 폭 : 1470mm

피치 : 5mm
 타공가능 판재 폭 : 1520mm
 제품의 종류 : PLANK류



- | **본사(영업본부)** | 서울특별시 양천구 공향대로 556 (목동) 유창빌딩 Tel 02)2648-1998 Fax : 02)2648-9041
- | **대전영업소** : 대전광역시 동구 동서대로 1676 (성남동) Tel 042)635-7002 Fax : 042)635-7795
- | **생산기술본부** | **시화공장** : 경기도 시흥시 공단1대로 321번길 45 (정왕동) 시화공단3나302호 Tel 031)499-9600 Fax : 031)499-9609
- | **화성공장** : 경기도 화성시 마도면 화성로785번길 91-6 Tel 031)355-9631 Fax : 031)355-9635
- | **Family Site** | **(주)송천건설** (유창직영물류매장) : (서부지점)서울특별시 강서구 강서로41길 12(화곡동) Tel 02)2690-1999 Fax : 02)2601-1075
(동부지점)경기도 성남시 수정구 설개로 111(사송동) Tel 031)755-1600 Fax : 031)755-9800
(주)유창이앤씨, (주)유창강건, (주)세화내장건설, (주)유창금속, (주)모듈러건축시스템